

## LINIA STANDARD COLLECTION

Ładowarka 2x USB, typ A, DC 5V - 3,4A.  
L-2XUSB...

# GOVENA

Modułowa seria łącząca nowoczesne technologie oraz wzornictwo z prostą i wygodną instalacją.  
Linia STANDARD COLLECTION pozwala dowolnie dobierać ramki do modułu tworząc unikalne kompozycje.

MODUŁY (*bez ramek)					
KOLOR	BIAŁY (~RAL90405)	SREBRNY (~RAL9006)	GRAFITOWY (~RAL9005)	KREMOWY~RAL10135)	SZAMPAŃSKI
KOD	L-2XUSBW	L-2XUSBS	L-2XUSBG	L-2XUSBCR	L-2XUSBCH
EAN	5903641412483	5903641412490	5903641412506	5903641412513	5903641412520

Przykładowe kompozycje z różnymi ramkami:



-ramka standard szampański



-ramka wood nut

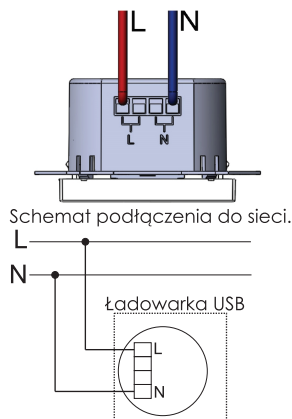
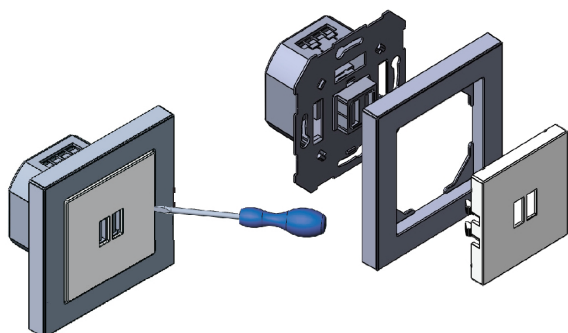


-ramka glass milk

\*Wszystkie kompatybilne ramki dostępne w oddzielnej karcie katalogowej.

### Ładowarka 2x USB, typ A, DC 5V - 3,4A.

Seria	STANDARD COLLECTION
Model	Ładowarka USB podwójna
Typ produktu	moduł
Przeznaczenie:	do ładowania telefonów, tabletów, innych urządzeń elektronicznych
Napięcie znamionowe wejściowe AC	100-240V~
Częstotliwość sieci	50/60 Hz
Napięcie wyjściowe DC	5V—
Prąd wyjściowy DC	3,4A max(2,4A + 1A)
Zabezpieczenie	temperaturowe i zwarciove
Pobór mocy w trybie Standby	0,1W
Sprawność (średnia)	82,15%
Temperatura pracy	od -5 stopni C do +45 stopni C
Typ złącza	2x gniazdo USB 2.0 typ A
Typ podłączenia-wejście	terminale- zaciski śrubowe (1.5-2.5mm <sup>2</sup> )
Sposób mocowania	wkręty
Sposób montażu [ETIM]	montaż podtynkowy
Liczba modułów	1
Materiał:	tworzywo sztuczne PC
Klasa ETIM	EC000359 Ładowarka akumulatorowa uniwersalna
Wysokość produktu	73mm
Szerokość produktu	73mm
Głębokość produktu	41mm
Głębokość wbudowania	31mm
Stopień ochrony IP	IP20
Podświetlenie	brak
Nadruk/Piktogram	-
Pokrywa gniazda:	plakietka centralna
Zastosowanie do ramek	standard, standard slim, glass, wood
Jednostka	1 sztuka
Ilość w opakowaniu zbiorczym	10
Jednostka miary	szt.
Typ opak. jedn.	-
Wys. opak. jedn.	-
Szer. opak. jedn.	-
Dł. opak. jedn.	-
Waga jedn.	-
Typ opak. zbiorczego	-
Wys. opak. zbiorczego	-
Szer. opak. zbiorczego	-
Dł. opak. zbiorczego	-



DEDYKOWANE PUSZKI INSTALACYJNE GOVENA		
BIAŁY	BIAŁY	BIAŁY
PLL-60-47-KG	PLL-60-47	PLL-60-63
5903641413916	5903641413923	5903641413930
Puszka montażowa pojedyncza, gt. 60 mm, 850°C. (do montażu w ścianach kartonowo-gipsowych)	Puszka montażowa pojedyncza, gt. 47 mm, 650°C. kompatybilne z puszkami PLL-60-63 (do montażu "ramkowego" w betonie)	Puszka montażowa pojedyncza, gt. 63 mm, 650°C. kompatybilne z puszkami PLL-60-47 (do montażu "ramkowego" w betonie)